

选型详见第六页



WTD-200

数显温度变送器

工作原理

通过温度传感器对环境温度自动进行采样、即时监控,当环境温度高于控制设定值时控制电路启动,可以设置控制回差。如温度还在升,当升到设定的超限报警温度点时,启动超限报警功能。当被控制的温度不能得到有效的控制时,为了防止设备的毁坏还可以通过跳闸的功能来停止设备继续运行。

产品描述

设计与功能

坚固的LED显示屏上可显示最大达9mm的字符,而且屏幕稍微倾斜,便于操作人员从远处轻松读取数值。采用14段显示屏,可清晰显示文字。

按键的操作设计使菜单导航简单直观,无需任何其他帮助。菜单导航符合最新的VDMA标准。

针对流体传感器的VDMA标准旨在通过菜单导航和显示屏的标准化来简化温度变送器的使用。

控制键设计到最大,并且按人体工程学分布,以确保操作人员能够快速方便地调节。按键具有触觉反馈功能,使操作人员无需借助其他帮助,即可简便操作。

产品应用

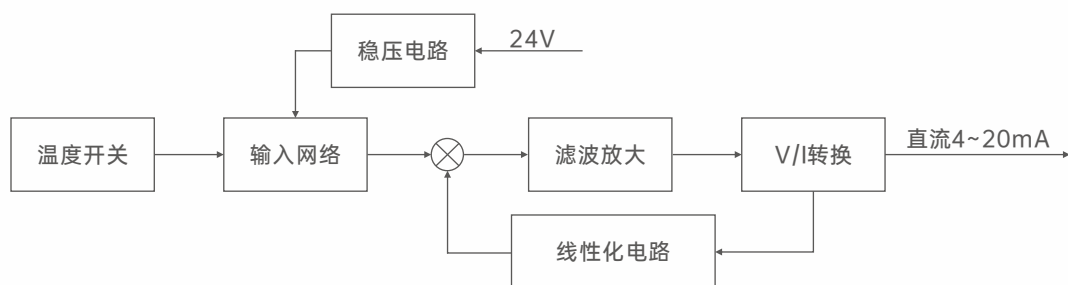
机床
液压和气动系统
泵和压缩机
机械制造

功能特性

显示屏易于读数、坚固耐用
设置直观快速
安装配置简单灵活



原理图



技术参数

显示	14段LED, 红色, 4位数, 字符尺寸9毫米 (0.35英寸) 显示器可通过电子控制转动180° 刷新: 200 ms
开关阀	开关动作点1和开关动作点2可单独调节
开关功能	常开, 常闭, 窗口, 回差模式 (可自由调节)
开关电压	电源电压 - 1 V
开关电流	
▪ 无IO-Link	最大250 mA
▪ 有IO-Link	SP1最大100 mA SP2最大250 mA
调节精度	≤0.5% FS
零点偏差调整	±3% FS
刻度	
▪ 零点	0 ... 25% FS
▪ 满刻度	75 ... 100% FS)
负载	
▪ 模拟信号4 ... 20 mA	≤ 0.5 kΩ
▪ 模拟信号直流0 ... 10 V	> 10 kΩ
使用寿命	1亿次开关循环
供电电压U+	直流 15 ... 35V
电流消耗-开关输出	
▪ 模拟信号4 ... 20 mA	70 mA
▪ 模拟信号直流0 ... 10 V	45 mA
▪ 无模拟信号	45 mA
总电流消耗	
▪ 无IO-Link	最大600mA, 包括开关电流
▪ 有IO-Link	最大450mA, 包括开关电流
准确度参数 ¹⁾	
模拟信号	≤ ±0.5% FS + 温度传感器误差
开关输出	≤ ±0.8% FS + 温度传感器误差
显示	≤ ± (0.8% FS + 温度传感器误差) ±1位数
温度传感器误差	°C: ±(0.15 K + 0.002 t) °F: ± [1.8*(0.15 + 0.002 (t - 32) / 1.8)] t 是不考虑正负号的温度数值

1) 实际可获得的精度主要取决于安装条件 (浸没深度、探头长度、操作条件)。当介质与环境之间存在较大的温度梯度时尤其如此。



测量范围

可选版本

1) 仅限于使用卡套螺纹接头的过程连接。
2) "操作条件"章节下的安装指导必须遵守。

温度 °C/°F	
▪ 标准	-20 ... +80°C/40 ... +85°F
▪ 选项1 ¹⁾²⁾	-40 ... +85°C/-40 ... +85°F
▪ 选项2 ¹⁾²⁾	0 ... +150°C/+32 ... +302°F

输出信号

可选用NPN代替PNP开关输出。

可选版本	开关输出		模拟信号
	SP1	SP2	
选项1	PNP	-	4 ... 20 mA (3线式)
选项2	PNP	-	DC 0 ... 10 V (3线式)
选项3	PNP	PNP	-
选项4	PNP	PNP	4 ... 20 mA (3线式)
选项5	PNP	PNP	DC 0 ... 10 V (3线式)

运行条件

允许温度范围	
▪ 介质	见测量范围
▪ 环境	-20 ... +80 °C [-4 ... +176 °F] ¹⁾
▪ 储存	-20 ... +80 °C [-4 ... +176 °F]
空气湿度	45 ... 75%, 相对湿度
抗振性	
▪ 探头长度 F ≤ 150 mm [5.91 in]	6 g (IEC 60068-2-6, 共振状态下)
▪ 探头长度 F ≤ 250 mm [9.84 in]	2 g (IEC 60068-2-6, 共振状态下)
耐冲击性	50 g (IEC 60068-2-27, 机械)
防护等级符合IEC/EN 60529	IP65和IP67
响应时间	T05 < 5 s (符合DIN EN 60751) T09 < 10 s (符合DIN EN 60751)
静态工作压力	最高15 MPa [2,175 psi] 使用卡套螺纹接头时: 最高5 MPa [最高725 psi]
安装位置	按要求

1) 当介质温度高于80 °C [176 °F]时, 允许的环境温度为-20 ... +40 °C [-4 ... +104 °F]。
此例中, 过程连接必须配备卡套螺纹接头。

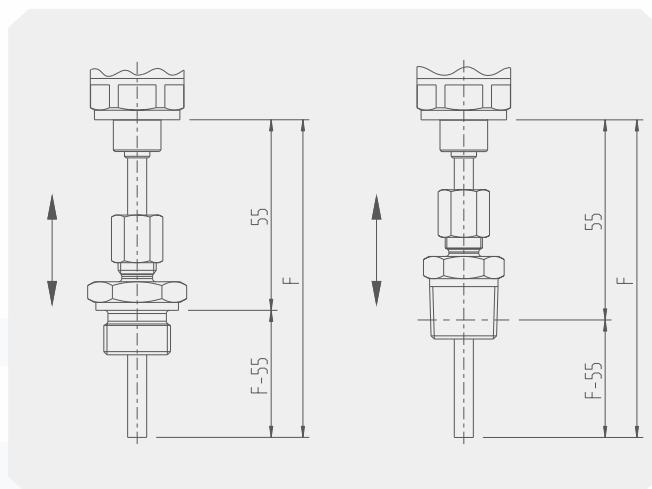
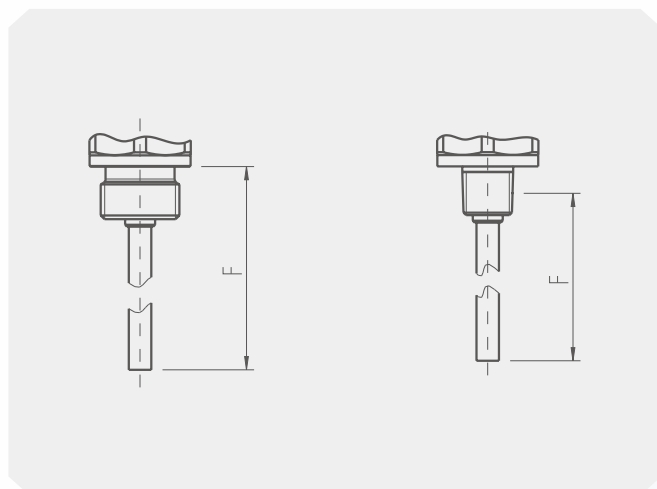
介质或环境温度较高时, 通过合理措施确保连续作业中仪表壳体温度不超过80 °C [176 °F] (该温度在过程连接的六角头处测量)。

标准条件

温度	15 ... 25 °C [59 ... 77 °F]
大气压力	95 ... 105 kPa [13.78 ... 15.23 psi]
空气湿度	45 ... 75%, 相对湿度
标称位置	低位安装过程连接
供电电压	DC 24 V
载荷	参见"输出信号"



探头-探头长度 (F)



F								
mm	2.5	50	100	150%	200	250	300	2.5
in	0.98	1.97	3.94	5.91	7.87	9.84	11.81	13.8

F						
mm	100	150%	200	250	300	350
in	3.94	5.91	7.87	9.84	11.81	13.8

电气连接

连接	圆形接头M12 x 1 (4针)
	圆形接头M12 x 1 (5针) ¹⁾
电气安全	
▪ 短路保护	S+ / SP1 / SP2 vs. U-
▪ 反极性保护	U+ vs. U-
▪ 绝缘电压	DC 500 V
▪ 过压保护	DC 40 V

1) 仅适用于双开关输出和附加模拟信号版本

材料

接液部件	
▪ 探头	不锈钢1.4571
非接液部件	
▪ 外壳	不锈钢
▪ 按键	TPE-E
▪ 显示窗口	计算机
▪ 显示头	PC和ABS混合

过程连接

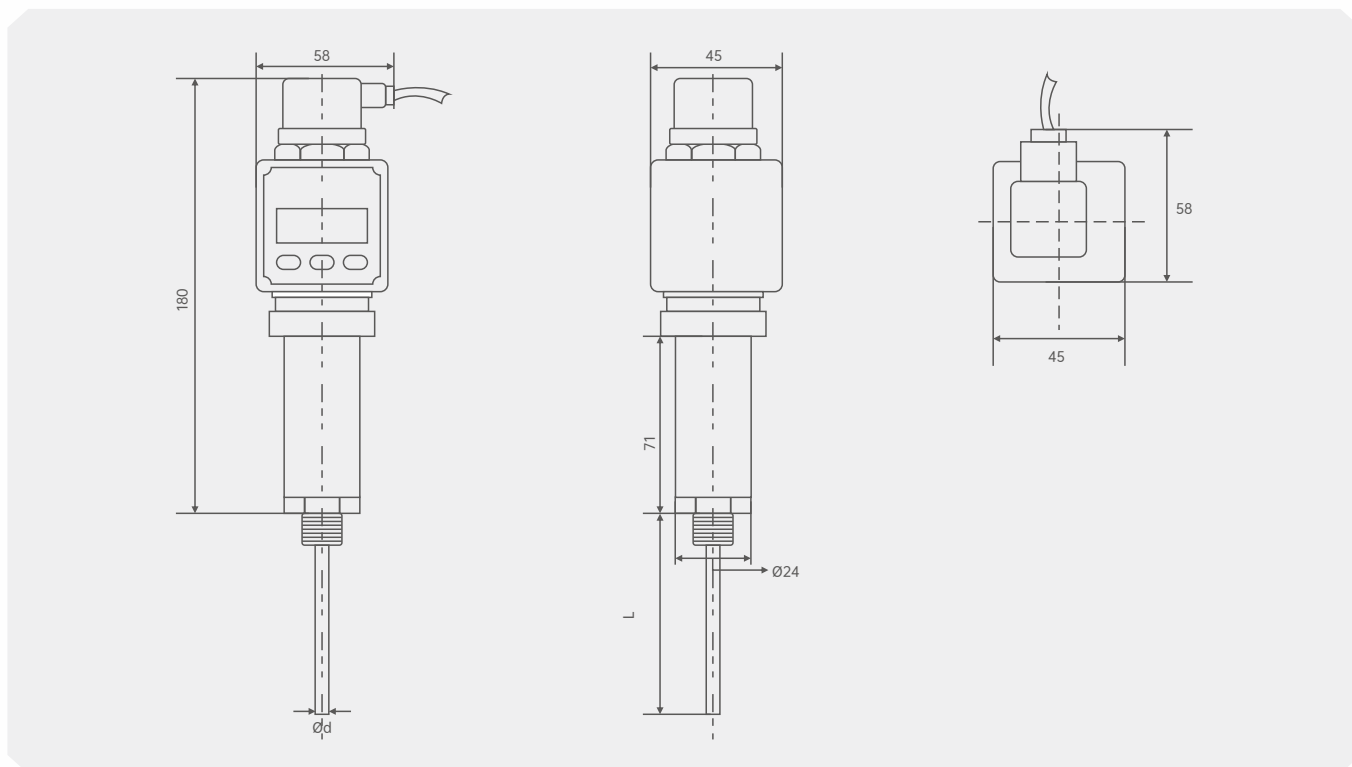
可选版本	
标准	螺纹
DIN EN ISO 1179-2 (平行螺纹)	G ¼ A
	G ½ A
DIN 3852-A (平行螺纹)	G ¼ A带卡套螺纹接头
	G ½ A带卡套螺纹接头
ANSI / ASME B1.20.1 (锥形螺纹)	¼ NPT
	¼ NPT带卡套螺纹接头
	½ NPT
	½ NPT带卡套螺纹接头

密封件

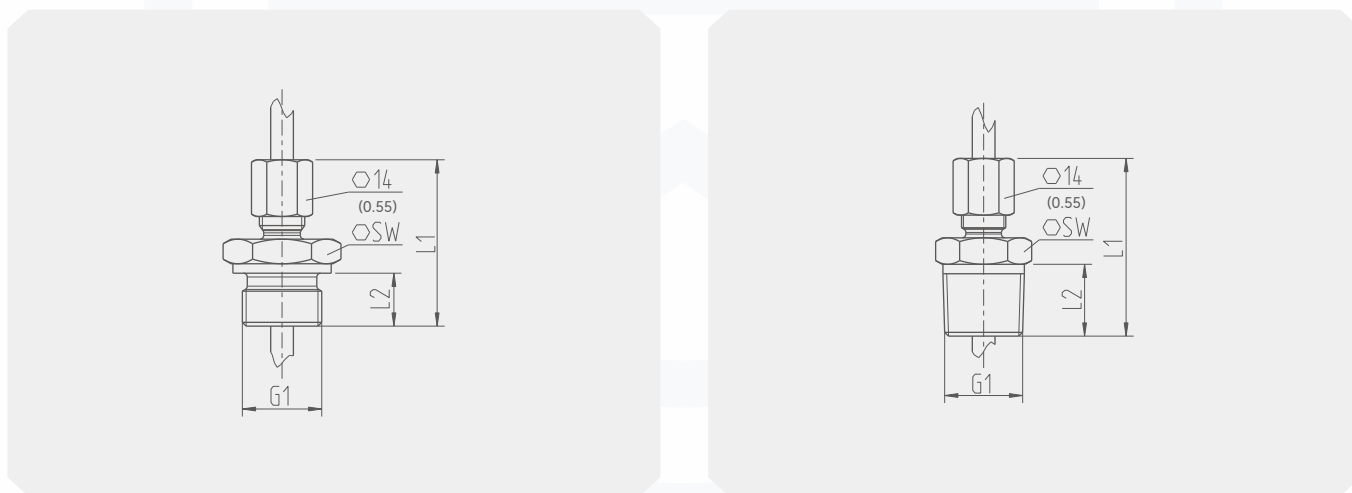
可选版本		
连接符合	密封材料	
DIN EN ISO 1179-2 (平行螺纹)	标准	NBR
	选项	FPM/FKM
DIN 3852-A (平行螺纹)	标准	铜



尺寸 mm



卡套螺纹接头



G1	L1	L2	SW
G ¼ A	40 [1.57]	12 [0.47]	19 [0.75]
G ½ A	44 [1.73]	14 [0.55]	27 [1.06]

G1	L1	L2	SW
¼ NPT	41 [1.61]	15.1 [0.59]	17 [0.67]
½ NPT	41 [1.61]	19.7 [0.78]	22 [0.87]



WTD200-选型构成

选型举例 **WTD200** **A** **I** **D** **N** **X** **Z** **D** **P** **D** **S** **0-400**

1 2 3 4 5 6 7 8 9 10 11

1.显示类型	A	数显温度变送器	
	T()	其他类型	
2.电气接口	G	1/2NPT	
	H	3/4NPT	
	I	M20*1.5	
	J	M16*1.5	
	K	M12*1.5	
	T()	其它电气接口	
3.输出信号	D	4-20mA	
	F	0-10V	
	T()	其他输出信号	
4.输入信号	N	Pt100, B级	
	O	Pt100, A级	
	P	Pt1000, B级	
	Q	Pt1000, A级	
	R	K(NiCr-Ni)	
	S	E(NiCr-CuNi)	
	W	N(NiCrSi-NiSi)	
	U	J(Fe-CuNi)	
	V	J(T-CuNi)	
	T()	其他测量元件	
5.开关输出	X	常开	
	Y	常闭	
6.线制	Z	2线制	
	W	3线制	
	S	4线制	
	T()	其它线制	
7.螺纹连接规格	A	1/2NPT	
	B	3/4NPT	
	C	1/4NPT	
	D	G1/2	
	E	G3/4	
	F	G1/4	
	G	G1/8	
	H	G3/8	
	I	G1	
	J	M8×1.0	
	K	M10×1.0	



WTD200-选型构成

选型举例 **WTD200** **A** **I** **D** **N** **X** **Z** **D** **P** **D** **S** **0-400**

1 2 3 4 5 6 7 8 9 10 11

7.螺纹连接规格	L	M12×1.5	
	M	M14×1.5	
	N	M18×1.5	
	O	M20×1.5	
	T()	其他规格	
8.探杆长度(mm)	R	50	
	S	100	
	P	150	
	U	200	
	V	250	
	W	300	
	X	350	
	Y	400	
	Z	450	
	I	500	
	T()	其他长度	
	9.探杆直径 mm	A	3
		B	4
C		5	
D		6	
E		8	
F		10	
T()		其它长度	
10.探杆材质	S	304SS	
	L	316L	
	T()	其他材质	
11.温度范围	C()	设定温度范围(单位: °C)	
	F()	设定温度范围(单位: °F)	
12.特殊要求	A	额外信息	
	N	无	

说明:

表示WTD-200温度变送器为数显型, 电气接口M20*1.5, 输出4-20mA(2线制), 输入信号为Pt100,B级, 开关输出常开, 螺纹规格为G1/2, 探杆长度为150mm, 探杆直径为6mm, 探杆材质304不锈钢, 温度范围为0-400°C, 表中第12项部分为非必选项。

产品认证

符合性和批准: 罗德玮格温度计符合过程测量技术的关键标准和认证;
从而保证此类设置中的最高可靠性;

